



AS - 030

Beschleunigungs-Sensor / Acceleration Sensor Accéléromètre

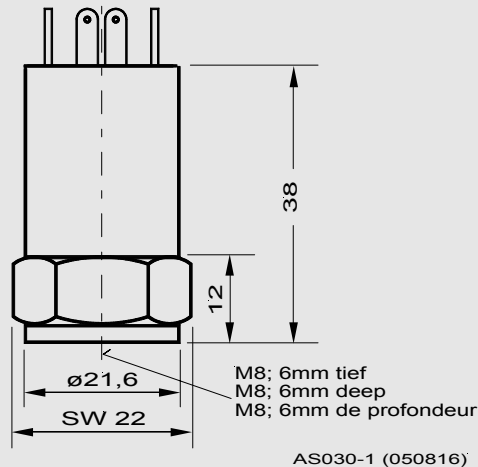


Abb. 1 Beschleunigungs-Sensor
AS - 030

Fig. 1 Acceleration Sensor
AS - 030

Fig. 1 Accéléromètre AS - 030

Anwendung

Der Sensor AS-030 wird zur Messung der Schwingbeschleunigung eingesetzt.

Application

The acceleration sensor AS-030 is used for measurement of vibration acceleration.

Utilisation

L'accéléromètre AS-030 est utilisé pour la mesure l'accélération de vibrations.

Messprinzip

Beschleunigungs-Sensoren arbeiten nach dem piezo-elektrischen Kompressionsprinzip. Im Sensor bilden eine Piezo-Keramikscheibe und eine interne Sensormasse ein Feder-Masse-Dämpfungssystem.

Werden in dieses System Schwingungen eingeleitet, übt die Masse eine Wechselkraft auf die Keramikscheibe aus, wodurch infolge des Piezo-Effektes elektrische Ladungen entstehen, die proportional der Beschleunigung sind.

Ein integrierter Verstärker wandelt das Ladungssignal in ein nutzbares Spannungssignal um.

Measuring Principle

Acceleration sensors operate in accordance with the piezoelectric compression principle. Inside the sensor, a spring/mass damping system is formed by a piezo-ceramic disk and an internal sensor mass.

When introducing vibrations into this system, the mass exerts an alternating force on the ceramic disk and, due to the piezo-electric effect, electric charges are caused which are proportional to acceleration.

An integrated charge amplifier increases the output signal to a usable signal level.

Principe de mesure

Les accéléromètres fonctionnent suivant le principe de compression piézo-électrique. Les disques piézo-céramiques et une masse forment à l'intérieur du capteur un système d'amortissement, pré-contraint à l'aide d'un ressort.

Lorsque des vibrations agissent sur ce système, la masse exerce une force alternante sur les disques céramique ce qui provoque des charges électriques par suite de l'effet piézo-électrique; ces variations de charge sont proportionnelles à l'accélération.

Un amplificateur de charge intégré permet de relever le signal de sortie à un niveau utile.

Technische Daten	Technical Data	Données Techniques
------------------	----------------	--------------------

Typ piezo-elektrischer Beschleunigungs-Sensor mit integriertem Ladungsverstärker	Type Piezo-electric acceleration sensor with integrated charge amplifier	Type accéléromètre piézo-électrique avec amplificateur de charge intégré
Übertragungsfaktor 100 mV/g ± 5 % 10,2 mV/m/s ² ± 5 %	Transmission factor 100 mV/g ± 5 % 10,2 mV/m/s ² ± 5 %	Facteur de transmission 100 mV/g ± 5 % 10,2 mV/m/s ² ± 5 %

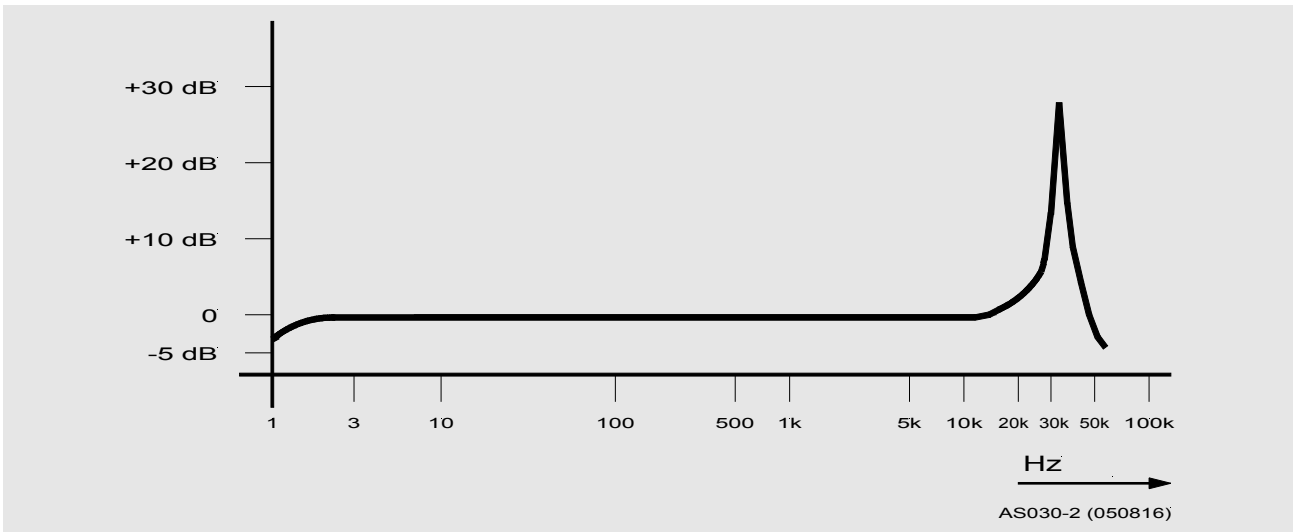


Abb. 2 Typischer Frequenzgang des Übertragungsfaktors

Fig. 2 Typical frequency response of sensitivity

Fig. 2 Courbe en réponse type du facteur de transmission

Überlastbarkeit dauernd 500 g Schock 5000 g (alle Richtungen) Fall aus 1,5 m auf Beton ohne Schaden (Steckkontakte ausgenommen)	Overload capacity continuous 500 g shock 5000 g (all directions) Fall from 1.5 m on concrete without damage (plug contacts excluded)	Surcharge permanente 500 g (crête) par choc 5000 g (toutes directions) Chute de 1,5 m sur du béton sans dommages (contacts de prise sont exclus)
Abhängigkeit des Übertragungsfaktors von der Betriebsspannung < 1 %	Dependence of sensitivity on operating voltage < 1 %	Influence de la tension de service sur le facteur de transmission < 1 %
Temperaturabhängigkeit des Übertragungsfaktors - 22 °C - 3 % 22 °C 0 % 65 °C - 4,5 % 120 °C - 10 %	Sensitivity deviation due to temperature - 22 °C - 3 % 22 °C 0 % 65 °C - 4,5 % 120 °C - 10 %	Influence de la température sur sensibilité - 22 °C - 3 % 22 °C 0 % 65 °C - 4,5 % 120 °C - 10 %
Arbeitstemperaturbereich - 50 °C ... + 125 °C	Operating temperature range - 50 °C ... + 125 °C	Plage de température de travail - 50 °C ... + 125 °C

Lagerungstemperaturbereich - 50 °C ... + 150 °C	Storage temperature range - 50 °C ... + 150 °C	Plage de température de stockage - 50 °C ... + 150 °C
Messbereich ± 80 g (U _B = -24 V...-30 V) ± 40 g (U _B = -20 V) ± 20 g (U _B = -18 V)	Measuring range ± 80 g (U _B = -24 V...-30 V) ± 40 g (U _B = -20 V) ± 20 g (U _B = -18 V)	Plage de mesure ± 80 g (U _B = -24 V...-30 V) ± 40 g (U _B = -20 V) ± 20 g (U _B = -18 V)
Linearitätsabweichung ≤ 0,1 % (0,1 g ... 10 g)	Linearity error ≤ 0,1 % (0,1 g ... 10 g)	Ecart de linéarité ≤ 0,1 % (0,1 g ... 10 g)
Richtungsfaktor (80 Hz) ≤ 7 %	Transverse sensitivity (80 Hz) ≤ 7 %	Facteur transverse (80 Hz) ≤ 7 %
Frequenzbereich 3 Hz ... 10 kHz (± 0,5 dB) 1 Hz ... 15 kHz (± 3 dB)	Frequency range 3 Hz ... 10 kHz (± 0,5 dB) 1 Hz ... 15 kHz (± 3 dB)	Plage de fréquence 3 Hz ... 10 kHz (± 0,5 dB) 1 Hz ... 15 kHz (± 3 dB)
Resonanzfrequenz 20 kHz	Resonance frequency 20 kHz	Fréquence propre 20 kHz
Rauschen 0,1 Hz-100 kHz ≤ 0,6 mV _{SS} 0,1 Hz- 1 kHz ≤ 0,2 mV _{SS}	Noise 0,1 Hz-100 kHz ≤ 0,6 mV _{SS} 0,1 Hz- 1 kHz ≤ 0,2 mV _{SS}	Bruit 0,1 Hz-100 kHz ≤ 0,6 mV _{SS} 0,1 Hz- 1 kHz ≤ 0,2 mV _{SS}
Versorgungsspannung U_B -24 V (-18 V...-30 V)	Voltage supply U_B -24 V (-18 V...-30 V)	Tension d'alimentation U_B -24 V (-18 V...-30 V)
Dynamischer Innenwiderstand des Ausgangs ≤ 5 Ω	Output impedance ≤ 5 Ω	Résistance interne en sortie ≤ 5 Ω
Ruhepotential (- 50 °C ... + 125 °C) -12 V ± 2 V	Open-circuit potential (- 50 °C ... + 125 °C) -12 V ± 2 V	Potentiel de repos (- 50 °C ... + 125 °C) -12 V ± 2 V
Temperaturgangempfindlichkeit < 0,01 g/K	Temperature sensitivity < 0,01 g/K	Influence de la température < 0,01 g/K
Dehnungsempfindlichkeit < 0,0003 g/ (μm/m)	Strain sensitivity < 0,0003 g/ (μm/m)	Sensibilité à la déformation < 0,0003 g/ (μm/m)
Magnetfeldempfindlichkeit < 0,003 g/mT	Magnetic field sensitivity < 0,003 g/mT	Sensibilité au champ magnétique < 0,003 g/mT
Isolationswiderstand (Gehäuse - Versorgungsspannung 0 V) ≥ 20 MΩ	Insulation resistance (Housing supply voltage 0 V) ≥ 20 MΩ	Résistance diélectrique (Boîtier - tension d'alimentation 0 V) ≥ 20 MΩ
Spannungsfestigkeit der Isolierung 500 V _{RMS} (> 3 min)	Dielectric strength of insulation 500 V _{RMS} (> 3 min)	Rigidité diélectrique de l'isolement 500 V _{RMS} (> 3 min)
Störspannungsunterdrückung zwischen Gehäuse und 0 V (frequenzabhängig) < 0,5 kHz ≥ 140 dB 1 kHz ≥ 120 dB 10 kHz ≥ 100 dB	Interference voltage suppression between housing and 0 V (frequency-dependent) < 0,5 kHz ≥ 140 dB 1 kHz ≥ 120 dB 10 kHz ≥ 100 dB	Suppression de tension parasite entre boîtier et 0 V (en fonction de la fréquence) < 0,5 kHz ≥ 140 dB 1 kHz ≥ 120 dB 10 kHz ≥ 100 dB
Versorgungsspannungsdurchgriff ≤ 36 kHz < -30 dB	Supply voltage feed through ≤ 36 kHz < -30 dB	Pénétration électronique de la tension d'alimentation ≤ 36 kHz < -30 dB

Stabilität bei kapazitiver Last $0 \leq C_L \leq 470 \text{ nF}$	Stability with capacitive load $0 \leq C_L \leq 470 \text{ nF}$	Stabilité à charge capacitive $0 \leq C_L \leq 470 \text{ nF}$
EMV DIN EN 61326 : 2004 - 05	EMC DIN EN 61326 : 2004 -05	CEM DIN EN 61326 : 2004 - 05
WEEE-Reg.-Nr. DE 69572330 Produktkategorie / Anwendungsbereich: 9	WEEE-Reg.-No. DE 69572330 product category / application area: 9	WEEE-Reg.-N°. DE 69572330 catégorie de produits / domaine d'application: 9
Gehäuse Edelstahl, mit Epoxi-Verguss robuste Industrierausführung	Housing Stainless steel, sealed with Epoxy-resin rugged industrial design	Boîtier Acier surfin, rempli de résine Epoxy modèle industriel robuste
Schutzart bei sorgfältiger Montage der Schutzkappe ist der Sensor vor Schmutz und Nässe geschützt	Protective system Careful mounting of the protective cap will ensure adequate protection against dust and moisture	Type de protection Moyennant un montage correct de sa protection, le capteur est protégé contre l'encrassement et l'humidité
Masse 60 g	Weight 60 g	Poids 60 g
Befestigung Zentralbefestigung mittels Gewindestift M 8 x 14; Max. Anzugsmoment 4,5 Nm M8 / 1/4" 28 UNF; Max. Anzugsmoment 3,5 Nm	Fixing Central fixing by means of stud M8 x 14; max. tightening torque 4.5 Nm M8 / 1/4" 28 UNF; max. tightening torque 3.5 Nm	Fixation Fixation centrale par goujon fileté M8 x 14 ; couple de serrage maxi admissible 4,5 Nm M8 / 1/4" 28 UNF ; couple de serrage maxi admissible 3,5 Nm

Zulässige Signalkabellänge

$$l = \frac{470}{C_K \times f}$$

l = zulässige Signalkabellänge [m]

C_K = Kabelkapazität [nF/m]

f = max. genutzte Übertragungsfrequenz [kHz]
(für f < 1 kHz ist f = 1 kHz zu setzen)

470 = Produkt aus Frequenz und max. kapazitiver Last

Überschreitet die zu überbrückende Kabellänge den errechneten Wert, ist an geeigneter Stelle ein Leitungstreiber vorzusehen.

Admissible length of signal cables

$$l = \frac{470}{C_K \times f}$$

l = admissible length of signal cable [m]

C_K = cable capacity [nF/m]

f = max. effective transmission frequency [kHz]
(for f < 1 kHz, f is to be set to 1 kHz)

470 = product of frequency and max. capacitive load

If the cable length to be bridged exceeds the calculated value, a line driver is to be provided at a suitable location.

Longueur admissible de câble

$$l = \frac{470}{C_K \times f}$$

l = longueur admissible de câble [m]

C_K = capacité du câble nF/m]

f = Fréquence de transmission maxi utilisée [kHz]
(pour f < 1 kHz il faut poser f = 1 kHz)

470 = produit de la fréquence par la charge capacitive maxi

Si la longueur de câble nécessaire dépasse la valeur calculée, il faut prévoir un amplificateur d'attaque à l'endroit adéquat de la ligne.

Lieferumfang

Extent of delivery

Etendue de livraison

1 Beschleunigungs-Sensor Typ AS-030	1 Acceleration pick-up type AS-030	1 accéléromètre de type AS-030
2 EPDM-Schutzkappe AC-305/01 (-50°C ... + 150°C)	2 AC-305/01 EPDM protective cap (-50°C ... + 150°C)	2 protection en EPDM AC-305/01 (-50°C ... + 150°C)
4 Faston Flachstecker 6,3 mm für Aderquerschnitt 0,5 mm ² ... 1,5 mm ²	4 Faston cable ferrules 6.3 mm for cable cross-section 0.5 mm ² ... 1.5 mm ²	4 fiches plates Faston de 6,3 mm pour conducteurs de section de l'ordre de 0,5 mm ² à 1,5 mm ²
4 Faston Flachstecker 6,3 mm, isolierte Ausführung für Aderquerschnitt 0,5 mm ² ... 1,5 mm ²	4 Faston cable ferrules 6.3 mm, isolated version for cable cross-section 0.5 mm ² ... 1.5 mm ²	4 fiches plates Faston de 6,3 mm, isolés pour conducteurs de section de l'ordre de 0,5 mm ² à 1,5 mm ²
2 Gewindestift M8 x 14 (AC-350)	2 Threaded stud M8 x 14 (AC-350)	2 goujons filetés M8 x 14 (AC-350)
2 Gewindestift M8 / 1/4" 28 UNF (AC-351)	2 Threaded stud M8 / 1/4" 28 UNF (AC-351)	2 goujons filetés M8 / 1/4" 28 UNF (AC-351)
1 Schlauchschelle SGL 7-11/5 ZYW2	1 hose clamp SGL 7-11/5 ZYW2	1 collier de serrage SGL 7-11/5 ZYW2
1 Schlauchschelle SGL 11-19/5 ZYW2	1 hose clamp SGL 11-19/5 ZYW2	1 collier des serrage SGL 11-19/5 ZYW2

Hinweis:

Note:

Nota :

*Silikon-Schutzkappe AC-305/02 (-60°C ... + 200°C) muss separat bestellt werden.
Material Nr. 2466052*

*AC-305/02 Silicon protective cap (-60°C ... + 200°C) must be ordered separately.
Material no. 2466052*

*protection en silicone AC-305/02 (-60°C ... + 200°C) ne forme pas part du volume de livraison et doit être commandée séparément.
Matériau N°. 2466052*

Montage

Mounting

Montage

Ankopplung

Coupling

Raccordement

Grundsätzlich gilt:

General rule:

Principe fondamental :

Das Gewicht des Beschleunigungs-Sensors sollte wenigstens zehnmal kleiner sein als das schwingungstechnisch relevante Gewicht des Messobjektes, an das er montiert ist.

The weight of the acceleration sensor should be lower at least by the factor ten than the weight relevant for vibration measurement of the measuring object onto which it is mounted.

Le poids de l'accéléromètre devrait être au moins dix fois inférieur au poids, significatif pour la technique vibratoire, de l'objet à mesurer auquel il est raccordé.

Begründung

Reason

Motifs :

Der Beschleunigungs-Sensor ist eine Zusatzmasse, welche das Messobjekt belastet und dessen Schwingverhalten ändert.

The acceleration sensor is an additional mass which applies a load on the measuring object and changes the vibrational behaviour of the latter.

L'accéléromètre est une masse complémentaire qui sollicite l'objet à mesurer et modifie son comportement vibratoire.

- Der Beschleunigungs-Sensor benötigt eine kraftschlüssige, kontaktresonanzfreie und steife Befestigung am Messobjekt, insbesondere für Messungen bei hohen Frequenzen.
- Die Montagefläche im Bereich der Sensorauflage muss plan und bearbeitet sein.
- The acceleration sensor requires a friction-locked, contact-resonant free and rigid mounting to the measuring object, in particular for measurements at high frequencies.
- The mounting surface for the pick-up must be machined and flat.
- La fixation de l'accéléromètre sur l'objet mesuré doit être rigide, réalisée en adhérence, sans résonance provoquée par contact, en particulier pour les mesures à haute fréquence.
- La surface d'appui du capteur doit être usinée et plate.

Beschleunigungs-Sensor montieren

- Beschleunigungs-Sensor mit beigefügtem Gewindestift montieren.

Wahlweise:

- Gewindestift M8
- Gewindestift M8 / 1/4" 28 UNF

Die Einbaulage ist beliebig

Mounting of acceleration sensor

- AS-030 is to be mounted with the stud supplied.

Selectable:

- Stud M8 x 14
- Stud M8 / 1/4" 28 UNF

The sensor can be mounted in any position.

Montage de l'accéléromètre

- Le AS-030 est à monter à l'aide du goupille filetée jointe à la fourniture.

Au choix :

- goupille filetée M8 x 14
- goupille filetée M8 / 1/4" 28 UNF

Position de montage quelconque !

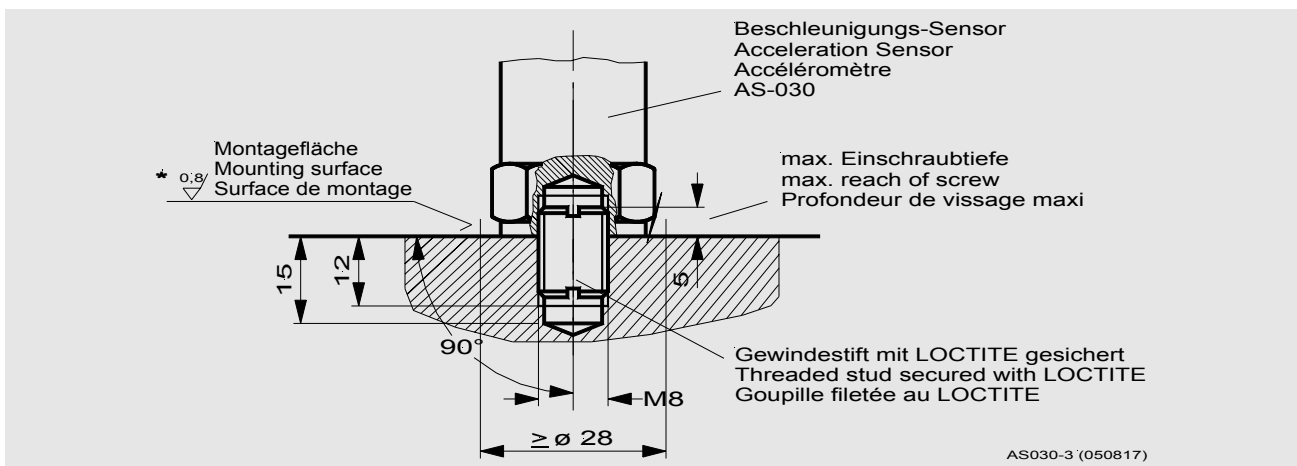


Abb. 3 Montage

Fig. 3 Mounting

Fig. 3 Montage

- Die Montagefläche muss im Bereich des AS-030 plan und bearbeitbar sein.
- Montagefläche mit Gewindebohrung M8 bzw. 1/4", 12 mm tief versehen.
- Dünne Schicht Silikonfett auf die Montagefläche auftragen, um Kontaktresonanz zu vermeiden.
- Gewindestift gemäß Abb. 3 in Montagefläche einschrauben und sichern (z.B. mit LOCTITE).
- Max. Einschraubtiefe ≤ 5 mm für Beschleunigungs-Sensor einhalten.
- Beschleunigungs-Sensor auf Gewindestift aufschrauben Max. Anzugsmoment entsprechend Gewindestift beachten.

- The mounting surface in the area of AS-030 must be plane and machined.
- Provide mounting surface with threaded hole M8 or 1/4", 12 mm deep.
- Apply a thin film of silicone grease on the mounting surface to prevent contact resonance.
- Screw stud into the mounting surface in accordance with fig. 3 and secure same (e.g. with LOCTITE).
- Max. reach of screw ≤ 5 mm for acceleration sensors to be adhered to.
- Screw AS-030 onto the stud. Observe max. tightening torque in accordance with stud.

- La surface d'installation doit être plane et usinée aux alentours du AS-030.
- Prévoir un perçage fileté M8 ou 1/4" de 12 mm de prof. sur la surface de montage.
- Etaler une fine couche de graisse aux silicones sur la surface de montage pour éviter les résonances par contact.
- Visser la goupille filetée suivant Fig.3 dans la surface de montage et sécuriser p.ex. avec du LOCTITE.
- Profondeur maxi de vissage ≤ 5 mm pour l'accéléromètre est impérative.
- Visser le AS-030 sur la goupille filetée. Observer le couple de serrage maxi admissible respectif de la goupille filetée.

Elektrischer Anschluss

Beachten Sie folgende Hinweise, bevor Sie den Sensor anschließen

- Sollte das Anschlusskabel nicht von Brüel & Kjær Vibro bezogen sein, empfehlen wir ein abgeschirmtes Signalkabel (Folienschirm 100 % Bedeckung) mit einer Kabelkapazität von ca. 70 nF/km gemessen Ader / Ader, restliche Adern und Schirm offen.
- Desweiteren empfehlen wir, den Beschleunigungs-Sensor vor Schmutz und Nässe zu schützen, indem Sie den Sensor mit aufgesteckter Schutzkappe betreiben.

Electrical Connection

Note the following hints before you connect the accelerometer

- If the cable is not supplied by Brüel & Kjær Vibro, we recommend a shielded signal cable (foil shield with 100 % cover) with a cable capacitance of approx. 70 nF/km measured wire/wire, with the rest of the wires and shield open.
- In addition we recommend that the pick-up be protected against dust and moisture if you intend using it without the supplied silicon protective cap.

Raccordement électrique

Avant de brancher le capteur, veuillez lire les notes suivantes:

- Si le câble signal n'est pas fourni par Brüel & Kjær Vibro, il est recommandé d'utiliser un câble signal blindé (blindage à 100 %, par feuille) d'une capacité d'env. 70 nF/km mesurée brin/brin, les autres brins et le blindage restant libres.
- En outre, il est recommandé d'utiliser la protection en silicone fournie afin de protéger l'accéléromètre contre l'encrassement et l'humidité.

Anschlusskabel an AS-030 anschließen

Zum Anschluss des Anschlusskabels an den Beschleunigungs-Sensor mit Schutzkappe gehen Sie wie folgt vor:

- Schutzkappe so kürzen, dass die Kabeldurchführung etwas kleiner als der Kabeldurchmesser ist.
- Kabel durch Schutzkappe ziehen
- Kabel ca. 20 mm abisolieren

Der AS-030 ist zum Anschluss von Faston Flachstecker 6,3 mm vorgesehen.

- Adern mit Faston Flachstecker versehen (ancrimpen)
 - Flachstecker an Sensor anschließen
 - Beim Anschließen auf richtige Steckverbindung achten. Die Anschlüsse sind am Sensor mit -DC, COM, SIG, ↓ gekennzeichnet. (↓ = 0 V)

Connecting the cable to the AS-030

To connect the cable to the accelerometer with the protective cap, proceed as follows:

- Shorten the protective cap so that the opening for the cable is somewhat smaller than the cable diameter.
- Pull the cable through the protective cap
- Strip the cable ends back approx. 20 mm

The ferrule contacts on the accelerometer are made for the 6.3 mm Fast-on cable ferrules supplied.

- Crimp the Fast-on ferrules to the cable ends
 - Connect the ferrules to the accelerometer ferrule contacts
 - Ensure that the connections are correct. The contacts are marked -DC, COM, SIG, and „↓“ on the accelerometer. (↓ = 0 V)

Branchement du câble de liaison au AS-030

Pour le raccordement du câble de connexion à l'accéléromètre avec protection, il faut procéder de la manière suivante:

- Raccourcir la protection de manière à ce que le diamètre du câble excède légèrement le passage du câble.
- Faire en sorte que le câble passe par le capot de protection
- Isoler le câble sur une longueur d'environ 20 mm

Le AS-030 est prévu pour le branchement de fiches plates Faston de 6,3 mm.

- Monter la fiche plate Faston sur les brins
 - Brancher la fiche plate au capteur
 - Veiller à ce que la connexion soit correcte. Sur le capteur les connexions sont identifiées par -DC, COM, SIG, et „↓“. (↓ = 0 V)

Anschluss

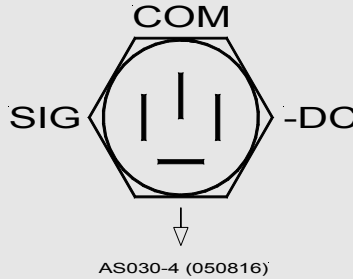
4 Faston Flachstecker 6,3 mm nach DIN 46244

Connection

4 x Fast-on ferrule contacts 6.3 mm according to DIN 46244

Connexion

4 fiches plates Faston de 6,3 mm selon DIN 46244



AS030-4 (050816)

Abb. 4 Anschluss (Blick auf Steckkontakte)

Fig. 4 Connection diagram (viewed from contact end)

Fig. 4 Schéma de connexion (vue des contacts à fiche)

Hinweis	Note	Nota
Für die Anschlüsse SIG und -DC isolierte Flachstecker, für COM und ↓ nicht isolierte Flachstecker verwenden!	For the contacts SIG and -DC insulated Fast-on ferrules should be used ! For the contacts COM and ↓ non-insulated Fast-on ferrules should be used !	Pour les raccordements SIG et -DC fiches plates Faston isolés! Pour COM et ↓ les fiches plates Faston ne pas isolés !

Achtung !	Caution !	Attention !
-----------	-----------	-------------

Bei Umgebungstemperaturen > 80 °C muss das Sensorkabel direkt an die Steckkontakte des Sensors angelötet werden.

In case the ambient temperature is higher than 80 °C, the sensor cable must be soldered directly to the plug contacts of the sensor instead of using the supplied Fast-on ferrules.

Avec température ambiantes > 80 °C en remplacement de la fiche plate le câble de capteur doit être soudé directement aux contacts du capteur.

Sensorkabel an Steckkontakte des Sensors anlöten

Soldering the sensor cable to the plug contacts of the sensor

Sondage aux contacts du capteur du câble de capteur

Zum Anlöten darf die maximale Löttemperatur 300°C nicht länger als 10 Sek. An den Steckkontakten anliegen. Eine Überhitzung der Steckkontakte hat die Zerstörung der Lötstellen innerhalb des Sensors zur Folge.

A soldering iron temperature of 300 deg. C must not be in contact with the ferrule contacts for longer than 10 seconds, otherwise the soldered contacts inside the accelerometer will be loosened.

Durant le soudage les contacts à fiche ne doivent pas être soumis plus de 10 secondes à la température de soudage maxi. de 300 °C. L'échauffement des contacts à fiche entraînerait la destruction des points de soudage à l'intérieur du capteur.

Nach dem Anschliessen ziehen Sie die Schutzkappe auf den Sensor.

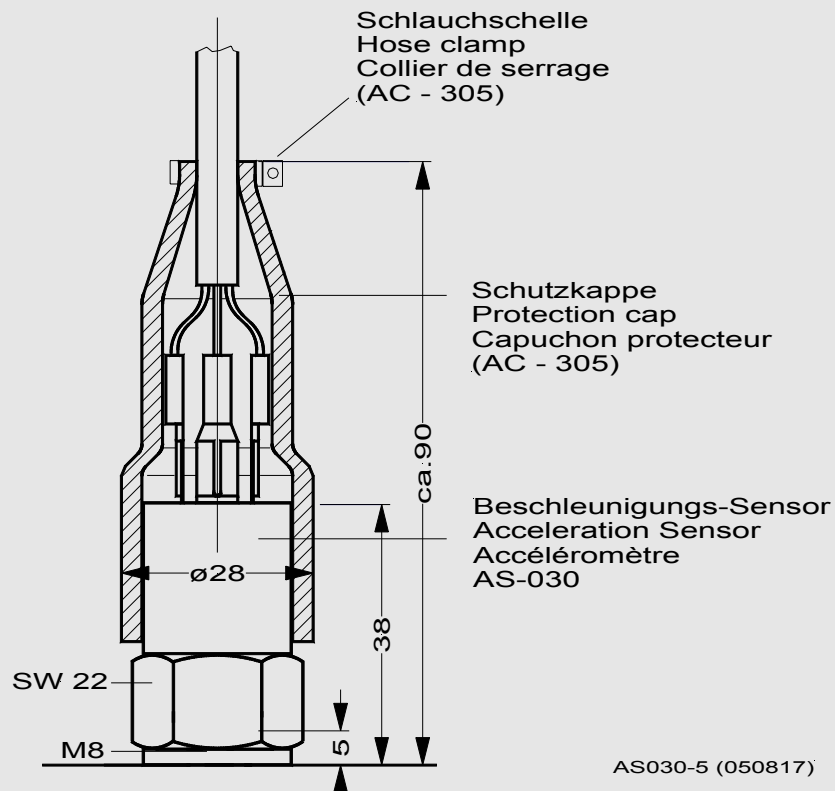
After the soldering is complete, slide the protective cap over the accelerometer.

Après le raccordement, la protection doit être placée sur le capteur.

Das Oberteil der Schutzkappe entsprechend dem Kabeldurchmesser abschneiden und passende Schlauchschelle verwenden. Schlauchschelle am Kabelausgang der Schutzkappe anbringen !

Cut the upper part of the protective cap back to correspond with the cable diameter and use the supplied AC-305 hose clamp. This hose clamp must be used at the point of exit of the cable from the protective cap!

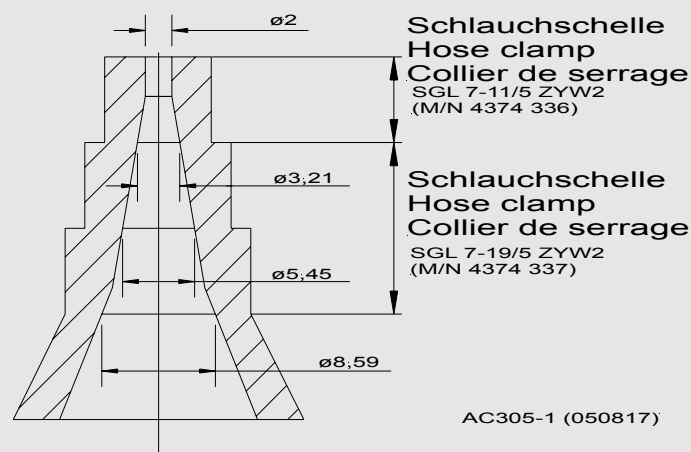
Le montage du capteur est maintenant terminé. La partie supérieure au capuchon conformément au diamètre par câble découper et le collier de serrage convenable utiliser. Attachez le collier de serrage à la sortie par câble du capuchon !



Schutzkappe des Sensors:

Sensor protective cap:

Capuchon protecteur de capteur:





Brüel & Kjær Vibro

EG-Konformitäts-Erklärung
Declaration of conformity

Hiermit bescheinigt das Unternehmen / *The company*

Brüel & Kjær Vibro GmbH
Leydheckerstraße 10
D-64293 Darmstadt



die Konformität des Produkts / *herewith declares conformity of the product*

Beschleunigungs-Sensor / Acceleration Sensor

Typ / *Type*

AS-030

mit folgenden einschlägigen Bestimmungen / *with applicable regulations below*
EG-Richtlinie / *EC directive*

89/336/EWG EMV Richtlinie

Angewendete harmonisierte Normen / *Harmonized standards applied*

DIN EN 61326 : 2004 - 05

Angewendete nationale technische Spezifikationen / *National technical specifications applied*

Gemeldete Stelle, EG-Baumusterprüfung / *Notified body, type test*

Bereich / *Division*
Brüel & Kjær Vibro GmbH

Unterschrift / *Signature*
CE-Beauftragter

Ort/Place **Darmstadt**
Datum / *Date* **18.11.2005**

i.A. [Signature]
(N. Karg)